



# 中华人民共和国国家标准

GB 811—2022

代替 GB 811—2010

## 摩托车、电动自行车乘员头盔

Helmets for motorcycle and electric bicycle users

2022-12-01 发布

2023-07-01 实施

国家市场监督管理总局  
国家标准化管理委员会 发布

## 目 次

前言 .....	III
1 范围 .....	1
2 规范性引用文件 .....	1
3 术语和定义 .....	1
4 产品分类 .....	3
5 要求 .....	4
6 试验方法 .....	9
7 检验规则.....	24
8 标志、标识、产品使用说明书、包装、运输和贮存.....	25
9 实施过渡期要求.....	26
附录 A（规范性） 参考平面以上部位的头型形状和尺寸 .....	27
附录 B（规范性） 参考平面以下部位的头型形状和尺寸 .....	31
附录 C（规范性） 头盔种类标识要求及试验方法 .....	35
参考文献 .....	37

## 前 言

本文件按照 GB/T 1.1—2020《标准化工作导则 第 1 部分：标准化文件的结构和起草规则》的规定起草。

本文件代替 GB 811—2010《摩托车乘员头盔》，与 GB 811—2010 相比，除结构调整和编辑性改动外，主要技术变化如下：

- a) 更改了范围(见第 1 章,2010 年版的第 1 章)；
- b) 增加了“雾度”术语和定义(见 3.8)；
- c) 更改了产品分类(见第 4 章,2010 年版的第 3 章)；
- d) 更改了结构(见 5.1,2010 年版的 4.1)；
- e) 更改了保护区及试验区(见 5.2,2010 年版的 4.2.1)；
- f) 更改了质量(见 5.3,2010 年版的 4.2.2)；
- g) 增加了耐磨性(见 5.4.2.3)；
- h) 增加了表面凸起结构的剪切力(见 5.4.3)；
- i) 增加了表面摩擦力(见 5.4.4)；
- j) 更改了吸收碰撞能量(见 5.4.8,2010 年版的 4.2.8)；
- k) 增加了耐磨性试验(见 6.5.3)；
- l) 增加了表面凸起结构的剪切力试验(见 6.6)；
- m) 增加了表面摩擦力试验(见 6.7)；
- n) 更改了固定装置稳定性试验的试验步骤(见 6.9.2,2010 年版的 5.7.2)；
- o) 更改了头型[见 6.11.2.2a),2010 年版的 5.9.1.1a)]；
- p) 更改了吸收碰撞能量性能试验的试验步骤(见 6.11.5,2010 年版的 5.9.4)；
- q) 更改了耐穿透性能试验的试验步骤(见 6.12.3,2010 年版的 5.10.3)；
- r) 更改了型式检验(见 7.1,2010 年版的 6.2)；
- s) 更改了标志、标识(见 8.1,2010 年版的 7.1)；
- t) 增加了参考平面以上部位的头型形状和尺寸(见附录 A)；
- u) 增加了参考平面以下部位的头型形状和尺寸(见附录 B)；
- v) 增加了头盔种类标识要求及试验方法(见附录 C)。

请注意本文件的某些内容可能涉及专利。本文件的发布机构不承担识别专利的责任。

本文件由中华人民共和国公安部、中华人民共和国工业和信息化部共同提出并归口。

本文件及其所代替文件的历次版本发布情况为：

- 1989 年首次发布为 GB 811—1989《摩托车乘员头盔》，1998 年第一次修订，2010 年第二次修订；
- 本次为第三次修订。

# 摩托车、电动自行车乘员头盔

## 1 范围

本文件规定了摩托车、电动自行车乘员头盔的产品分类、要求、检验规则及标志、标识、产品使用说明书、包装、运输和贮存,描述了试验方法。

本文件适用于摩托车、电动自行车驾驶人及乘坐人员佩戴的头盔。

本文件不适用于自行车、滑板、轮滑运动者佩戴的头盔,也不适用于职业用安全帽。

## 2 规范性引用文件

下列文件中的内容通过文中的规范性引用而构成本文件必不可少的条款。其中,注日期的引用文件,仅该日期对应的版本适用于本文件;不注日期的引用文件,其最新版本(包括所有的修改单)适用于本文件。

GB/T 2410—2008 透明塑料透光率和雾度的测定

GB/T 18833 道路交通反光膜

## 3 术语和定义

下列术语和定义适用于本文件。

### 3.1

**摩托车、电动自行车乘员头盔** **helmet for motorcycle and electric bicycle users**

**摩托车、电动自行车安全头盔**

在事故中降低摩托车、电动自行车乘员头部伤害的装具。

### 3.2

**壳体** **shell**

摩托车、电动自行车乘员头盔的外层结构,呈现头盔的基本形状。

### 3.3

**缓冲层** **protective padding**

吸收冲击能量的适体垫层。

### 3.4

**舒适衬垫** **comfort padding**

保证头部佩戴舒适的衬垫。

### 3.5

**佩戴装置** **retention system**

保证摩托车、电动自行车乘员头盔牢固地佩戴于头部的部件。

### 3.6

**护目镜** **goggles**

遮挡眼面部又不影响观察的眼面部防护部件。

### 3.7

**可见光透过率** **luminous transmittance**

透过护目镜可见光的光通量与入射光通量之比。

3.8

**雾度 haze**

透过护目镜而偏离入射光方向的散射光通量与透射光通量之比。

注：用百分数表示，仅将偏离入射光方向 2.5° 以上的散射光通量用于计算雾度。

[来源：GB/T 2410—2008, 3.1, 有修改]

3.9

**头型 testing headform**

检验摩托车、电动自行车乘员头盔时，模拟人头部几何外形和力学性质的头部模型。

3.10

**基础平面 basic plane**

通过左、右外耳孔中心和试验头型眼眶下缘的一个平面。

注：见图 1 中 O-O' 平面。

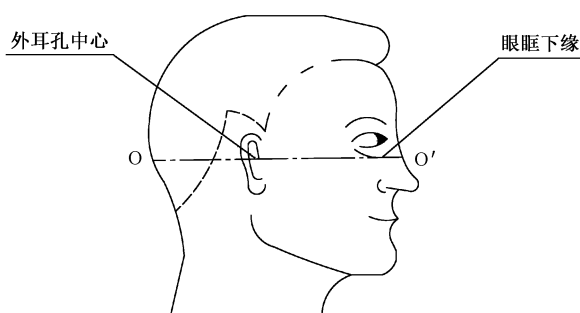


图 1 基础平面(O-O')侧视图

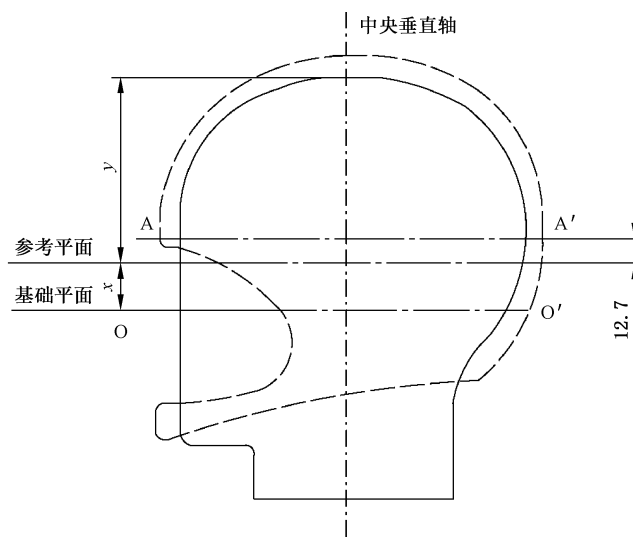
3.11

**参考平面 reference plane**

平行于基础平面并距基础平面以上一定距离的平面。

注：参考平面见图 2。距离  $x$  由头型型号决定。

单位为毫米



标引说明：

$x$  —— 基础平面到参考平面的垂直距离；

$y$  —— 参考平面到头型顶部的垂直距离。

A-A' 为 A3 类型、B3 类型头盔保护区的下沿平面，也是其他类型头盔用于设置保护区的辅助平面。

图 2 参考平面

## 3.12

**对称平面 vertical median plane**

通过头型的顶点,垂直于基础平面并将试验头型分为两个对称部分的一个纵向平面。

## 3.13

**保护区 protect section**

摩托车、电动自行车乘员头盔保护头部的范围。

## 3.14

**试验区 testing section**

摩托车、电动自行车乘员头盔吸收碰撞能量性能及耐穿透性能的检验区域。

## 4 产品分类

## 4.1 类型

4.1.1 摩托车、电动自行车乘员头盔(以下简称“头盔”)按适用对象分为 A 类、B 类。A 类为摩托车乘员头盔,适用于摩托车乘员和电动自行车乘员;B 类为电动自行车乘员头盔,仅适用于电动自行车乘员。

4.1.2 头盔按形状分为 1 型、2 型、3 型。1 型为全盔,2 型为 3/4 半盔、3 型为 1/2 半盔,如图 3 所示。头盔类型、形状和适用对象应符合表 1 的规定。

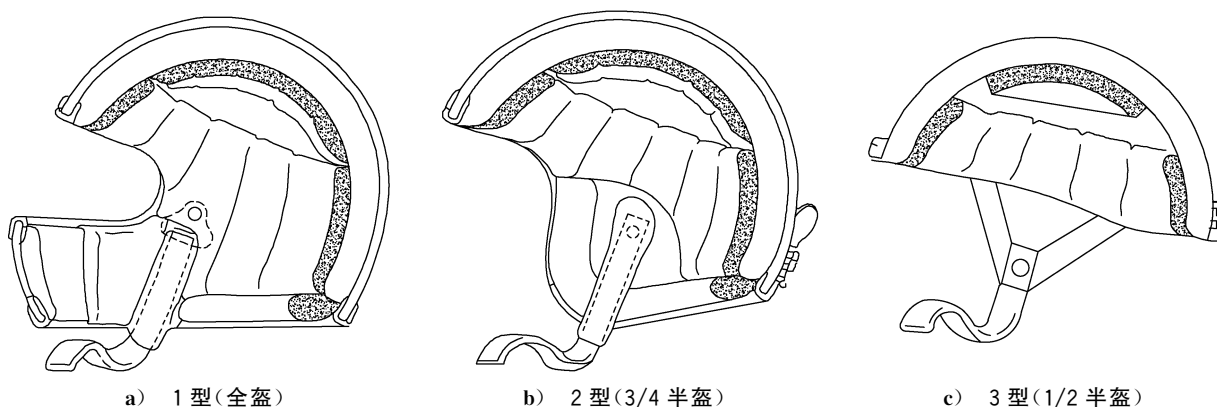


图 3 头盔形状

表 1 头盔类型、形状和适用对象

名称	类型	形状	适用对象	
摩托车乘员头盔	A 类	1 型	摩托车乘员、电动自行车乘员	
		2 型		全盔
		3 型		3/4 半盔
电动自行车乘员头盔	B 类	1 型	内燃机排量不大于 125 mL 或电机额定功率总和不大于 11 kW 的摩托车乘员、电动自行车乘员	
		2 型		1/2 半盔
		3 型		全盔

## 4.2 规格

头盔根据头围尺寸分为特小、小、中、大、特大五个规格,头盔规格、头围尺寸及头型型号应符合表 2

的规定。

表 2 头盔规格、头围尺寸及头型型号

单位为毫米

头盔规格	头围尺寸	头型型号	$x$	$y$
特小	500~<540	A	24±1	90±2
小	540~<570	E	26±1	96±2
中	570~<600	J	27.5±1	102.5±2
大	600~<620	M	29±1	107±2
特大	620~<660	O	30±1	110±2

注： $x$  表示基础平面到参考平面的垂直距离， $y$  表示参考平面到头型顶部的垂直距离。

## 5 要求

### 5.1 结构

#### 5.1.1 结构组成

头盔结构组成包括壳体、缓冲层、舒适衬垫、佩戴装置、护目镜等，不同类型头盔需具备的结构组成应符合表 3 的规定。

表 3 头盔结构组成

结构组成	头盔类型					
	A1	A2	A3	B1	B2	B3
壳体	●	●	●	●	●	●
缓冲层	●	●	●	●	●	●
舒适衬垫	●	●	○	●	●	○
佩戴装置	●	●	●	●	●	●
护目镜	●	○	○	●	○	○

注：“●”表示应配，“○”表示选配。

#### 5.1.2 壳体

5.1.2.1 壳体应覆盖 5.2.1 所规定的保护区。

5.1.2.2 外表面应为流线型曲面设计，并符合以下要求：

- a) 表面坚固、平滑，边沿圆钝；
- b) 除固定护目镜的装置外，有超过 5 mm 的硬质附着凸出物时，能通过表面凸起结构的剪切力测试；
- c) 头盔铆钉成辐射状，凸出部分不超出头盔外表面 2 mm；
- d) 外表面有总面积不小于 3 200 mm<sup>2</sup>、逆反射系数不低于 70 cd/(lx·m<sup>2</sup>) 的反光材料，且在左、右、后三个方向可见，每个方向可见的反光材料垂直投影面积不小于 640 mm<sup>2</sup>。

5.1.2.3 内表面应符合以下要求：

- a) 无长度超出 2 mm 且半径小于 1 mm 的尖锐物体；
- b) 有高度超出 2 mm 凸出物时，凸出物部位有缓冲层覆盖；
- c) 无任何尖锐棱边。

### 5.1.3 缓冲层

缓冲层应使用具有缓冲性能、能吸收碰撞能量、对人体无毒无害的材料，并符合以下要求：

- a) 形状、规格尺寸与头围相适，佩戴后不易移位；
- b) 覆盖 5.2.1 所规定的试验区。

### 5.1.4 舒适衬垫

舒适衬垫应使用体感舒适、透气、对皮肤无毒、无害的耐用材料，并符合以下要求：

- a) 能保证头盔佩戴的舒适性；
- b) 对于配置调节装置以适应头围尺寸的，以可调节的头围尺寸最大状态确定头盔规格。

### 5.1.5 佩戴装置

佩戴装置的部件应永久与佩戴装置或头盔连接，并符合以下要求：

- a) 如果佩戴装置包括下颌系带，该系带宽度不小于 20 mm；
- b) 如果佩戴装置有双 D 环、滑动棍等系紧装置，在佩戴装置调节时，应保留其足够的调节余量；
- c) 如果使用佩戴扣等快卸装置，打开方法简单易行，并能防止可能产生的误操作，打开机构所用的推杆、按钮或其他部件为红色或橙色，只有在有意识操作时才能被打开；
- d) 如果固定系带的锁扣装置设计为通过对某一部位施加压力的方式打开，则按 6.2.2 的方法测试时，锁扣装置不能被打开；
- e) 所有的锁扣装置按 6.10 试验后，在不使用任何工具的情况下，30 s 内能打开。

### 5.1.6 护目镜

护目镜应由满足透光性能和冲击强度性能的材料制成，并满足以下要求：

- a) 打开镜片至最高位置，按照图 4 中护目镜打开位置的 MN 连线与水平线夹角不小于  $5^\circ$ ；
- b) 护目镜开合过程中，能保持非人工外力作用下的定位功能。

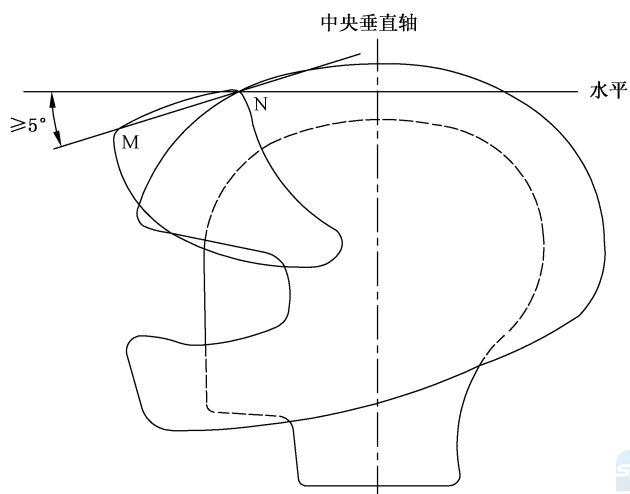


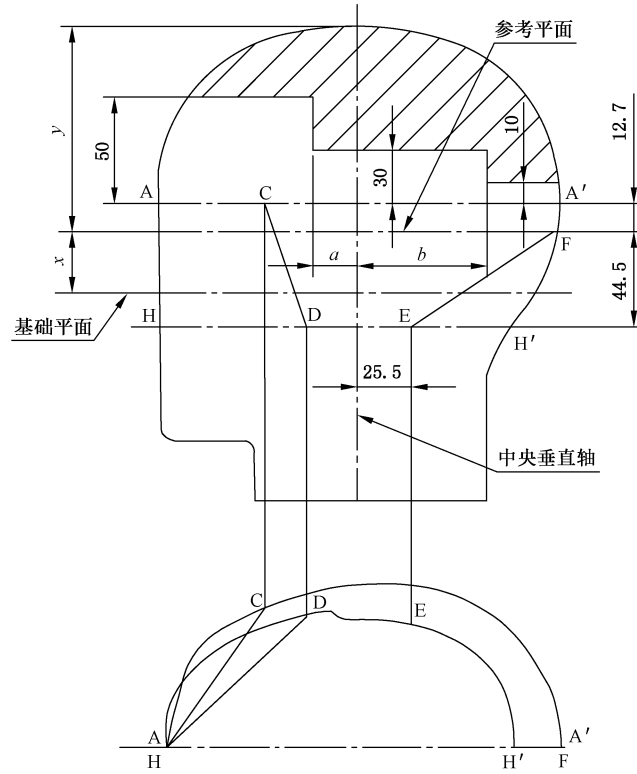
图 4 护目镜打开位置



5.2 保护区及试验区

5.2.1 A1 类型、A2 类型、B1 类型、B2 类型头盔：保护区应覆盖图 5 中的 ACDEF 包线以上部分，试验区应覆盖图 5 中的划斜线阴影区域。不同规格头盔的保护区和试验区范围尺寸应符合表 4 的规定。

单位为毫米



标引说明：

- $a$  —— 中央垂直轴向头型前部方向的水平距离；
- $b$  —— 中央垂直轴向头型后部方向的水平距离；
- $x$  —— 基础平面到参考平面的垂直距离；
- $y$  —— 参考平面到头型顶部的垂直距离。
- AC 为 A-A'平面上，头型外表面从前部向后的水平直线距离；
- HD 为 H-H'平面上，头型外表面从前部向后的水平直线距离。

图 5 A1 类型、A2 类型、B1 类型、B2 类型头盔保护区及试验区

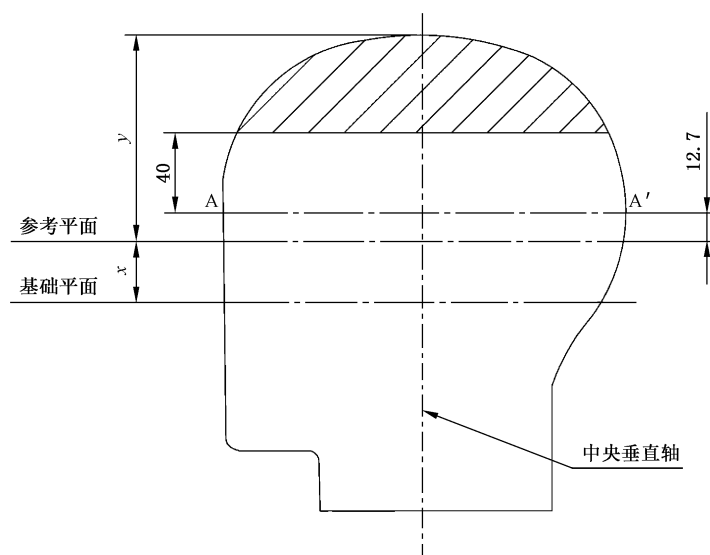
表 4 不同规格尺寸头型的保护区和试验区范围尺寸

单位为毫米

规格	尺寸					
	$a$	$b$	$x$	$y$	AC	HD
特小	$18 \pm 1$	$56 \pm 1$	$24 \pm 1$	$90 \pm 2$	$80 \pm 2$	$88 \pm 2$
小	$20 \pm 1$	$60 \pm 1$	$26 \pm 1$	$96 \pm 2$	$84 \pm 2$	$92 \pm 2$
中	$22 \pm 1$	$64 \pm 1$	$27.5 \pm 1$	$102.5 \pm 2$	$87 \pm 2$	$95 \pm 2$
大	$23 \pm 1$	$69 \pm 1$	$29 \pm 1$	$107 \pm 2$	$90 \pm 2$	$98 \pm 2$
特大	$24 \pm 1$	$72 \pm 1$	$30 \pm 1$	$110 \pm 2$	$92 \pm 2$	$100 \pm 2$

5.2.2 A3 类型、B3 类型头盔:保护区应覆盖图 6 中 A-A'线以上的区域,试验区应覆盖图 6 中的划斜线阴影区域。

单位为毫米



标引说明:

$x$  ——基础平面到参考平面的垂直距离;

$y$  ——参考平面到头型顶部的垂直距离。

图 6 A3 类型、B3 类型头盔保护区及试验区

### 5.3 质量

按照 6.3 规定的方法进行测试,头盔质量(含附件)应符合表 5 的规定。

表 5 头盔质量最大限值

单位为千克

头盔类型	A1、A2	A3	B1、B2	B3
头盔质量最大限值	2.0	1.2	1.6	1.0

### 5.4 性能

#### 5.4.1 视野

按照 6.4 规定的方法进行测试,左、右水平视野应不小于  $105^\circ$ ,上视野应不小于  $7^\circ$ ,下视野应不小于  $45^\circ$ 。

#### 5.4.2 护目镜

##### 5.4.2.1 冲击强度

按照 6.5.1 规定的方法进行测试,护目镜应不破碎或破碎后的碎片边缘无小于  $60^\circ$  的尖角。

##### 5.4.2.2 可见光透过率

按照 6.5.2 规定的方法进行测试,护目镜视野区域内的可见光透过率应不小于 85%。

## 5.4.2.3 耐磨性

按照 6.5.3 规定的方法进行落砂试验,试验后,护目镜应无可能影响使用的破损、凹陷等损坏,测试护目镜的雾度,应不大于 10%。

## 5.4.3 表面凸起结构的剪切力

按照 6.6 规定的方法进行测试,被测的凸起结构应能被剪切、分离,或者不会阻挡切刀从凸起部位处滑过。

## 5.4.4 表面摩擦力

按照 6.7 规定的方法进行测试,载物架应不会受到摩擦力阻挡而停止。

## 5.4.5 刚度

按照 6.8 规定的方法进行测试,A1 类型、A2 类型、B1 类型、B2 类型头盔应符合以下要求:

- a) 在 630 N 的作用力下,沿试验轴的形变量与初始载荷 30 N 的形变量相差不大于 40 mm;
- b) 卸载恢复载荷为 30 N 时,所测得的形变量与初始载荷 30 N 的形变量相差不大于 15 mm。

## 5.4.6 固定装置稳定性

按照 6.9 规定的方法进行测试,A1 类型、A2 类型、A3 类型头盔的转动角度不应大于 30°;B1 类型、B2 类型、B3 类型头盔不应从头型上脱落。

## 5.4.7 佩戴装置强度

按照 6.10 规定的方法进行测试,系带伸长量不应超过 25 mm;不应出现系带撕裂撕断、系带滑脱、连接件脱落、搭扣松脱、佩戴装置损坏等现象。

## 5.4.8 吸收碰撞能量

按照 6.11 规定的方法进行试验,以传递到头型上的加速度及其作用时间进行衡量,应符合表 6 的规定。

表 6 头盔吸收碰撞能量性能要求

头盔类型	加速度峰值	加速度超过 150g 的作用时间	加速度超过 200g 的作用时间	壳体情况
A1、A2	≤300g	≤4 ms	不作要求	试验完成后,壳体无明显的碎片脱落(容易脱落的部件除外)
A3、B1、B2、B3	≤400g	≤4 ms	≤2 ms(加速度峰值不超过 300g 时,此项不作要求)	
注 1: $g=9.80665\text{ m/s}^2$ 。				
注 2: 明显的碎片指壳体本体材料长度超过 10 mm 的碎片。				

## 5.4.9 耐穿透

按照 6.12 规定的方法进行试验,钢锥不应穿透头盔与头型产生接触。

## 6 试验方法

### 6.1 实验室环境条件

温度  $21\text{ }^{\circ}\text{C}\pm 5\text{ }^{\circ}\text{C}$ ，相对湿度 40%~80%。

### 6.2 规格、结构、保护区测试

#### 6.2.1 测试工具

精度不大于 0.1 mm、量程满足 0 mm~150 mm 的长度测量器具，精度不大于  $0.1^{\circ}$ 、量程满足  $0^{\circ}$ ~ $180^{\circ}$  的角度测量器具，水平仪以及表 2 规定的头型。

#### 6.2.2 试验步骤

目测检查头盔的外观和结构组成。

用长度测量器具检测壳体内、外表面的凸出物。

取材质与施加在壳体表面一致的反光材料，用拼贴或裁取方式，制作尺寸不小于  $50\text{ mm}\times 50\text{ mm}$  的试样 3 件，按 GB/T 18833 的方法，在观测角  $0.2^{\circ}$ 、入射角  $-4^{\circ}$  条件下测试其逆反射系数，取 3 次测试结果的算术平均值为试验结果。根据生产厂提供的头盔左、右、后三个方向的反光材料垂直投影图，测量计算每个方向的反光材料垂直投影面积。

在施加  $150\text{ N}\pm 5\text{ N}$  拉力将系带拉紧状态下，用长度测量器具测量下颌系带宽度。

对于采用按压方式打开的系带锁扣装置，用一个直径为  $100\text{ mm}\pm 5\text{ mm}$  的硬球以  $100\text{ N}\pm 5\text{ N}$  的力按压该部位，检查锁扣装置能否被打开。如果因佩戴装置结构限制导致硬球不能接触锁扣施压部位时，视为不能打开。

用角度测量器具检测镜片的最高打开位置。

将头盔佩戴到相应规格的头型上，在头盔顶端加  $5\text{ kg}\pm 0.2\text{ kg}$  沙袋，调整头盔，使头盔的对称平面与头型的对称平面一致，且前额边缘满足上视野要求，测量头盔的保护区，并标出试验区，检查形状、尺寸、规格。

### 6.3 质量测试

#### 6.3.1 测试工具

精度不大于 0.01 kg、量程满足 0 kg~2 kg 的称量设备。

#### 6.3.2 试验步骤

称量并记录头盔质量，按 kg 计，结果保留两位小数。

### 6.4 视野测试

#### 6.4.1 试验装置

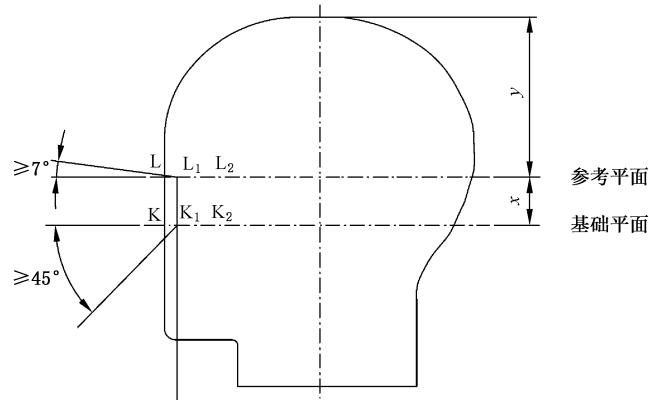
由角度标尺、头型及头型固定架等组成。

#### 6.4.2 试验步骤

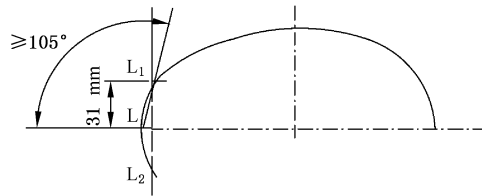
按 6.2.2 的方法把头盔正确地佩戴在合适的头型上，检查下述三个方向上被限定的视野范围内是

否有任何阻挡视线的部件。

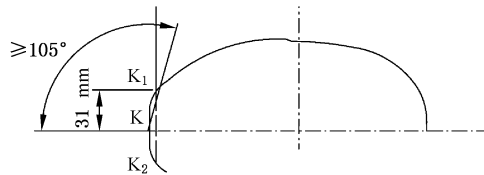
- a) 左右视野(水平视野):二面角的部分与头型对称平面成对称关系并位于参考平面与基础平面之间,这些二面角均由头型对称平面与对称平面形成的角度不小于  $105^\circ$  的垂直面构成,其边为直线 LK(图 7 和图 8)。



a) 侧视图



b) 参考平面俯视图



c) 基础平面俯视图

标引说明:

$x$  ——基础平面到参考平面的垂直距离;

$y$  ——参考平面到头型顶部的垂直距离。

图 7 视野

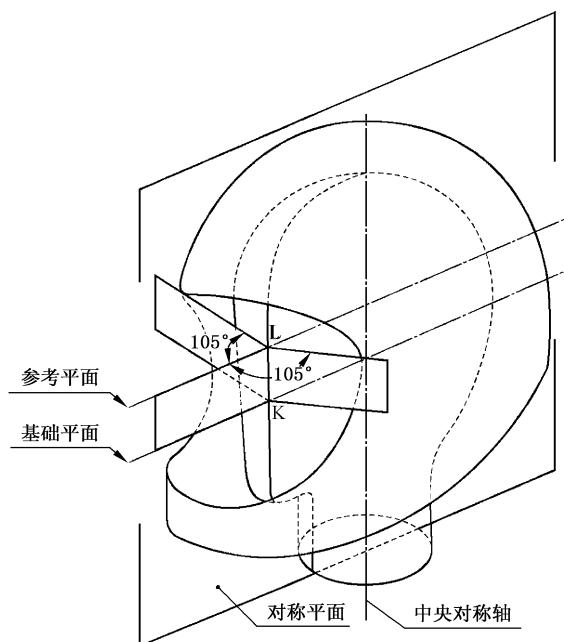


图 8 水平视野

- b) 上视野:二面角由头型参考平面和参考平面向上形成角度不小于  $7^\circ$  的平面构成,其边是直线  $L_1L_2$ ,  $L_1$  和  $L_2$  代表眼睛,如图 7 和图 9 所示。
- c) 下视野:二面角由头型的基础平面和与基础平面向下形成的角度不小于  $45^\circ$  的平面构成,其边为直线  $K_1K_2$ ,如图 7 和图 9 所示。

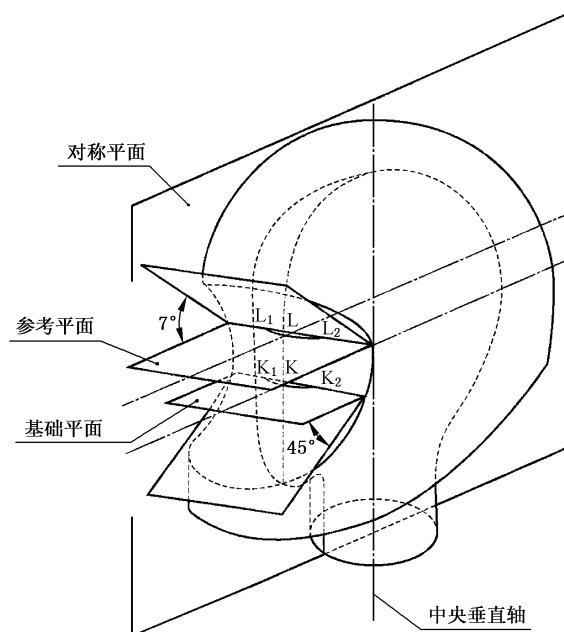


图 9 上、下视野

## 6.5 护目镜性能试验

### 6.5.1 冲击强度性能试验

#### 6.5.1.1 试验装置

穿孔器质量： $0.3\text{ kg}\pm 10\text{ g}$ 。

穿孔器的锥角： $60^\circ\pm 1^\circ$ 。

穿孔器的锥尖半径： $0.5\text{ mm}\pm 0.1\text{ mm}$ 。

落锤质量： $3\text{ kg}\pm 15\text{ g}$ 。

试验装置应设计成穿孔器能在头型上方大于或等于 5 mm 的位置停止。

#### 6.5.1.2 试验步骤

将配有护目镜的头盔按 6.2.2 的方法佩戴到相应型号的头型上。将穿孔器垂直置于头型上方，且与护目镜对称面的 K 点垂直并接触，将落锤从  $1\ 000\text{ mm}\pm 5\text{ mm}$  的高度冲击穿孔器的顶部（高度是穿孔器的顶部表面至落锤下部表面的距离）。

### 6.5.2 可见光透过率测试



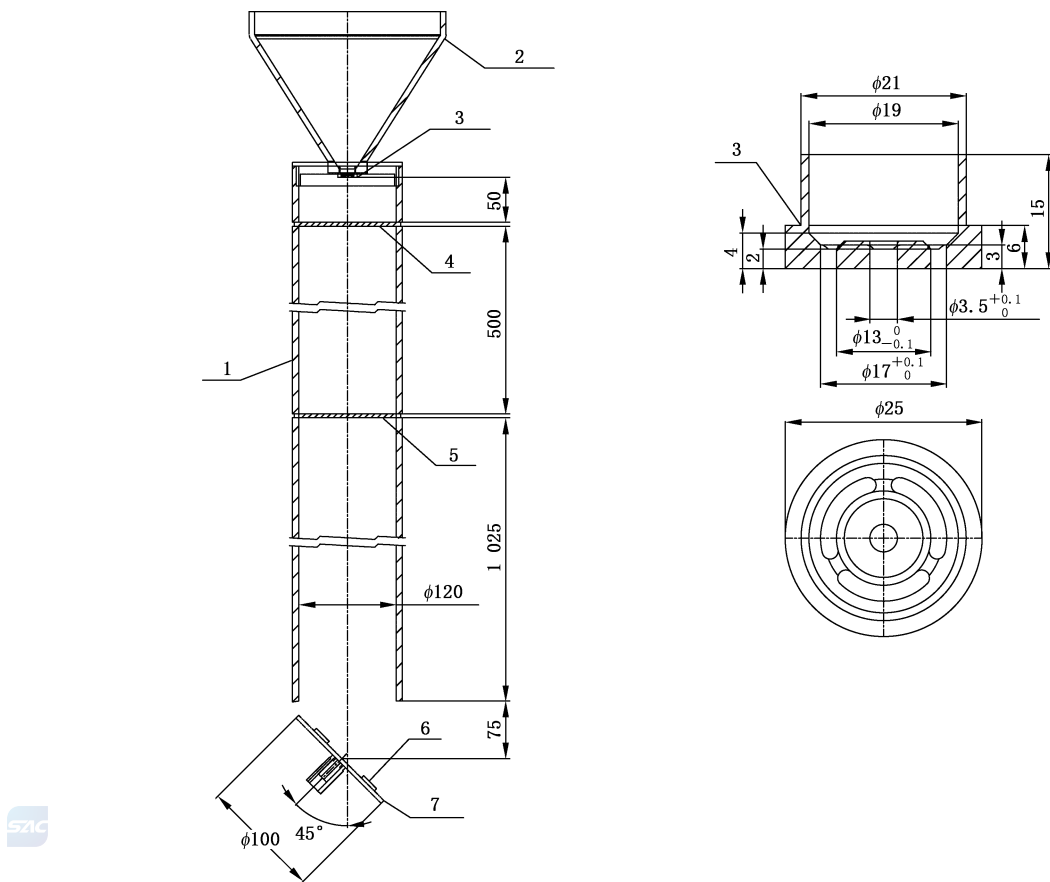
将被检验护目镜置于测量装置上，在 6.4.2 规定的视野区域内，在护目镜上任选三点进行检验，各点间距不小于 75 mm，按 GB/T 2410—2008 中第 7 章的方法测试护目镜的可见光透过率。

### 6.5.3 耐磨性试验

6.5.3.1 将护目镜试样安装在落砂试验设备的转盘上，测试部位不超出转盘，转盘的轴线与落砂方向呈  $45^\circ\pm 3^\circ$ 。转盘以  $250\text{ r/min}\pm 10\text{ r/min}$  速度旋转，将  $3\text{ kg}\pm 0.1\text{ kg}$  粒度为 0.5 mm~0.7 mm 的天然石英砂通过落砂管从  $1\ 650\text{ mm}\pm 10\text{ mm}$  的高度掉落到试样上，如图 10 所示。

注：石英砂可重复使用不超过 10 次。

6.5.3.2 落砂试验后，按 GB/T 2410—2008 中第 7 章的方法测试试样的雾度。



标引序号说明：

- 1——落砂管部件；
- 2——落砂漏斗，内装至少 3 kg 砂；
- 3——铜锌合金喷嘴；
- 4——上筛；
- 5——下筛；
- 6——试验件；
- 7——试验件支架(可转动)。

图 10 落砂试验设备

## 6.6 表面凸起结构的剪切力试验

### 6.6.1 试验设备

#### 6.6.1.1 设备组成

由载物架、水平引导装置、滑轮、落锤、头型支架、带铰链的杠杆结构、加载装置等组成，如图 11 所示。

#### 6.6.1.2 载物架

安装在水平引导装置上，带有可更换安装切刀和砂纸的夹具。

剪切力测试时，载物架上固定安装高 6 mm、宽 25 mm 的钢制切刀，切刀的棱边倒角半径为 1 mm ± 0.1 mm，切刀表面经过深度为 0.5 mm 的渗碳硬化处理。



摩擦力测试时,载物架上固定安装一张长度为  $300^{+3.0}_0$  mm、等级为 80 的镀氧化铝的砂纸,砂纸前方靠近落锤一端的载物架表面留有长  $80\text{ mm}\pm 1\text{ mm}$  没有覆盖砂纸的光滑区域,该区域表面比覆盖砂纸区域的载物架表面高出  $0.5\text{ mm}\pm 0.1\text{ mm}$ 。

载物架及其附加装置的总质量为  $5.0^{+0.0}_{-0.2}$  kg。

#### 6.6.1.3 水平引导装置

水平引导装置用来引导和支撑载物台,由两根平行的导轨组成,载物架可以在导轨上自由滑动。

#### 6.6.1.4 带钢丝绳或皮带的滑轮

滑轮的半径至少 60 mm,其作用是使钢丝绳或皮带从水平方向转化为垂直方向。钢丝绳或皮带的水平端固定在载物架上,垂直端固定在落锤上。

#### 6.6.1.5 落锤

落锤质量为  $15^{+0.5}_0$  kg,自由下落的高度为  $500^{+0.5}_0$  mm,并具有至少 400 mm 行程的余量。

#### 6.6.1.6 头型支架

可以调整头型的位置和角度,使头盔外表面的任何一点都可以与载物架的上表面接触,并能在载物架的法向方向对头型施加作用力。

#### 6.6.1.7 带铰链的杠杆结构

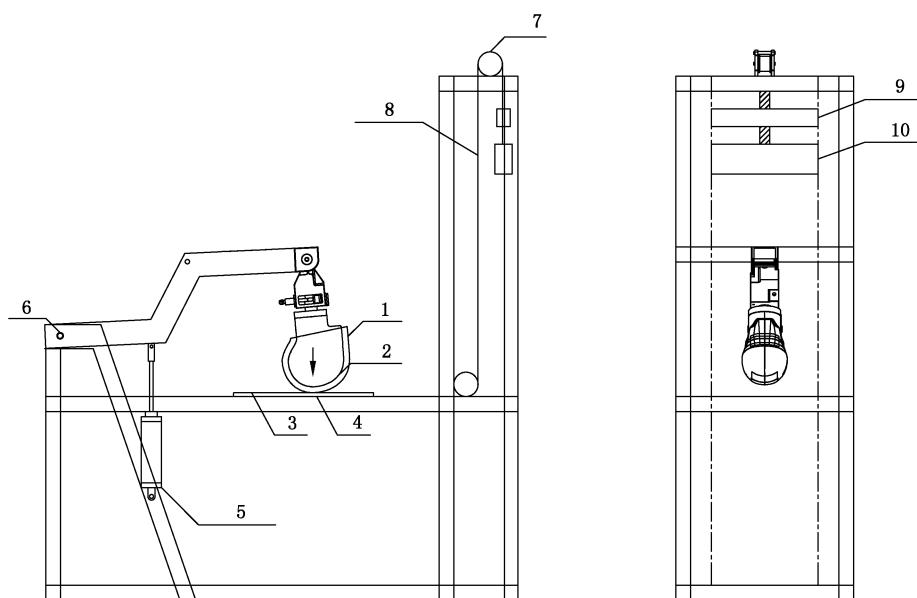
采用刚性杠杆和铰链将头型支架和测试设备基座相连接。铰链轴超出载物架上表面的高度不能超过 150 mm。

#### 6.6.1.8 加载装置

加载装置用来对头盔施加  $400^{+10.0}_0$  N 作用于载物架表面的力。在每次试验前,都要对这个力进行测量。

#### 6.6.1.9 载物架滑动性能

在载物架未加载状态下,落锤以  $450\text{ mm}\pm 5\text{ mm}$  的高度下落,载物架滑动  $250\text{ mm}\pm 5\text{ mm}$  行程时的速度应为  $4.0\text{ m/s}\pm 0.1\text{ m/s}$ 。



标引序号说明：

- 1 —— 头盔；
- 2 —— 头型；
- 3 —— 载物架；
- 4 —— 水平引导装置；
- 5 —— 加载装置；
- 6 —— 带铰链的杠杆结构；
- 7 —— 滑轮；
- 8 —— 钢丝绳或皮带；
- 9 —— 释放装置；
- 10 —— 落锤。

图 11 头盔表面凸起结构的剪切力和表面摩擦力试验设备

## 6.6.2 试验步骤

### 6.6.2.1 头盔安装

将头盔按 6.2.2 的方法佩戴到相应的头型上后，将头盔向后调整，使头盔前部边缘在对称平面上移动 25 mm；如果头盔有可调节的系带，尽可能系紧系带。调节头型支架，使头盔上选定的测试点与水平载物架的上表面接触。

对于配置有附件的头盔，应在安装附件和未安装附件两种状态下都进行测试。对装有护目镜的头盔应在护目镜处于关闭的状态下进行测试。

### 6.6.2.2 测试点的选取

应测试壳体外表面除固定护目镜的装置外所有超过外表面高度大于 5 mm 的凸起结构。

每个测试点测试一次。

注：本试验中，头盔边缘和护目镜的上下边沿不视为凸起结构。

### 6.6.2.3 剪切力测试

在载物架上安装切刀。调整头盔位置，使选择的凸起结构在载物架上位于切刀边缘前方 50 mm 的

位置;对头盔施加  $400^{+10.0}_0$  N 的作用力后,将落锤从  $500^{+0.5}_0$  mm 高处释放,检查切刀边缘对凸起结构的剪切情况。

## 6.7 表面摩擦力试验

### 6.7.1 试验设备

同 6.6.1。

### 6.7.2 试验步骤

#### 6.7.2.1 头盔安装

同 6.6.2.1。

#### 6.7.2.2 测试点的选取

选取头盔外表面上相对粗糙、摩擦阻力大的区域。

每个测试点测试一次。

#### 6.7.2.3 摩擦力测试

在载物架上安装砂纸。调整头盔位置,使选定的测试点与载物架接触,接触点位于砂纸前方载物架光滑区域的中心部位;对头盔施加垂直于载物架表面  $400^{+10.0}_0$  N 的作用力后,将落锤从  $500^{+0.5}_0$  mm 高处释放,检查载物架的滑动情况。每次试验之后,应更换砂纸。

## 6.8 刚度性能试验

6.8.1 将头盔放置在两块平行板之间,在纵轴(图 12 中 L-L')或横轴(图 12 中 T-T')上施加载荷。最初的载荷为 30 N,保持 2 min 后,测量两块平行板之间的距离;然后以不小于 20 mm/min 的平板移动速度增加载荷 100 N,等待 2 min,重复这个过程,直到施加的载荷为 630 N,保持 2 min 后,测量两块平行板之间的距离;最后以不小于 20 mm/min 的平板移动速度将作用在两块平行板上的载荷减小到 30 N,测量两块平行板间的距离。

6.8.2 纵向轴和横向轴测试时,应使用两个不同的头盔进行。

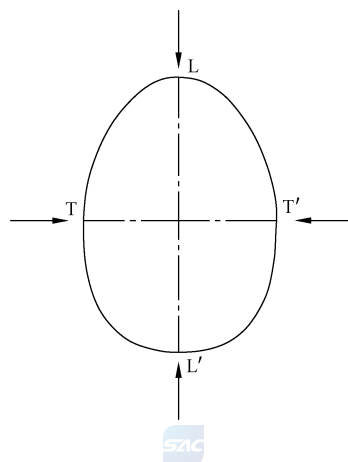


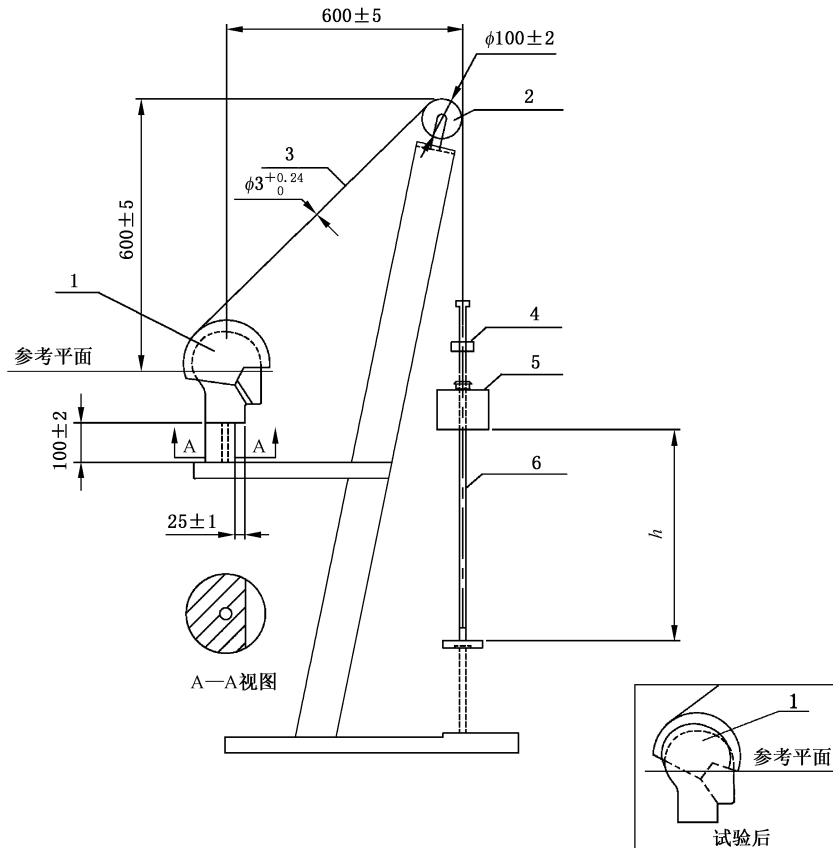
图 12 刚度性能测试

## 6.9 固定装置稳定性试验

## 6.9.1 试验装置

由头型、带钢丝绳的滑轮、砝码、引导装置与释放装置等组成,如图 13 所示。

单位为毫米



标引序号说明:

- 1——头型;
- 2——滑轮;
- 3——钢丝绳;
- 4——释放装置;
- 5——砝码;
- 6——引导装置。

图 13 稳定性试验装置

## 6.9.2 试验步骤

将头盔按 6.2.2 的方法佩戴到相应的头型上,如果佩戴系统有可调整的系带,则系带的松紧应和正常佩戴时一致。将通过钢丝绳连接到引导装置与释放装置(总质量为  $3\text{ kg} \pm 0.1\text{ kg}$ )的挂钩挂在头盔后部中间的外壳上;将  $10\text{ kg} \pm 0.01\text{ kg}$  的砝码从高度为  $h$  的高处释放,沿引导装置自由坠落,引导装置应保证砝码的冲击速度不小于理论值的 95%。对 A1 类型、A2 类型头盔, $h$  为  $500\text{ mm} \pm 5\text{ mm}$ ;对 A3 类型、B1 类型、B2 类型、B3 类型头盔, $h$  为  $175\text{ mm} \pm 5\text{ mm}$ 。试验后,对 A 类头盔,用角度测量器具检查头盔的转动角度;对 B 类头盔,检查头盔是否从头型上脱落。

## 6.10 佩戴装置强度性能试验

## 6.10.1 试验装置

由固定架、头型、标尺、砝码、加载机构及模拟下颏装置等组成,如图 14 所示。

单位为毫米

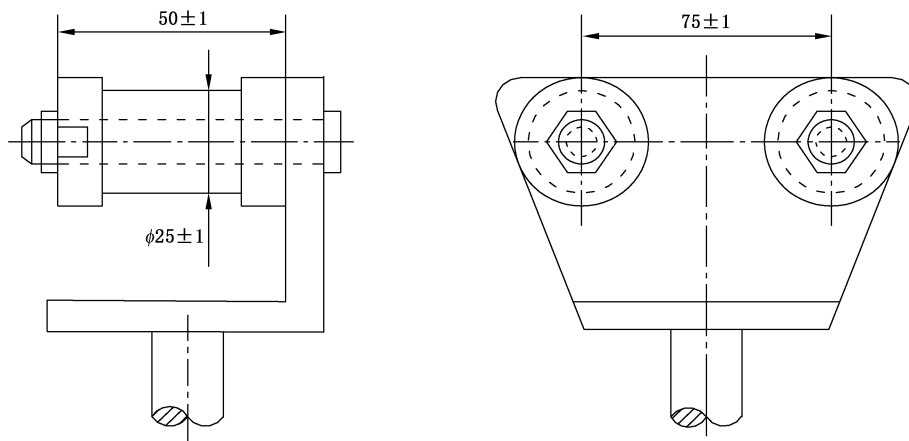


图 14 模拟下颏装置

## 6.10.2 试验步骤

将头盔按 6.2.2 的方法佩戴在相应的头型上,系带穿过模拟下颏并系紧。按照表 7 施加初载荷,维持 30 s,随即确定标尺起始零位。缓慢加载,在 30 s~60 s 内,将载荷加至表 7 规定的试验载荷,维持 2 min,随即读出标尺指示的伸长量。

表 7 头盔佩戴装置强度试验载荷

单位为牛顿

头盔类型	初载荷	试验载荷
A1、A2	$225 \pm 5$	$1\ 333 \pm 10$
A3、B1、B2、B3	$147 \pm 5$	$882 \pm 10$

## 6.11 吸收碰撞能量性能试验

## 6.11.1 试验方法及选用

方法一为单轴加速度传感器碰撞试验法,采用单轴加速度传感器碰撞试验台;方法二为三轴加速度传感器碰撞试验法,采用三轴加速度传感器碰撞试验台。试验时采用一种。其中,三轴加速度传感器碰撞试验法为仲裁法。

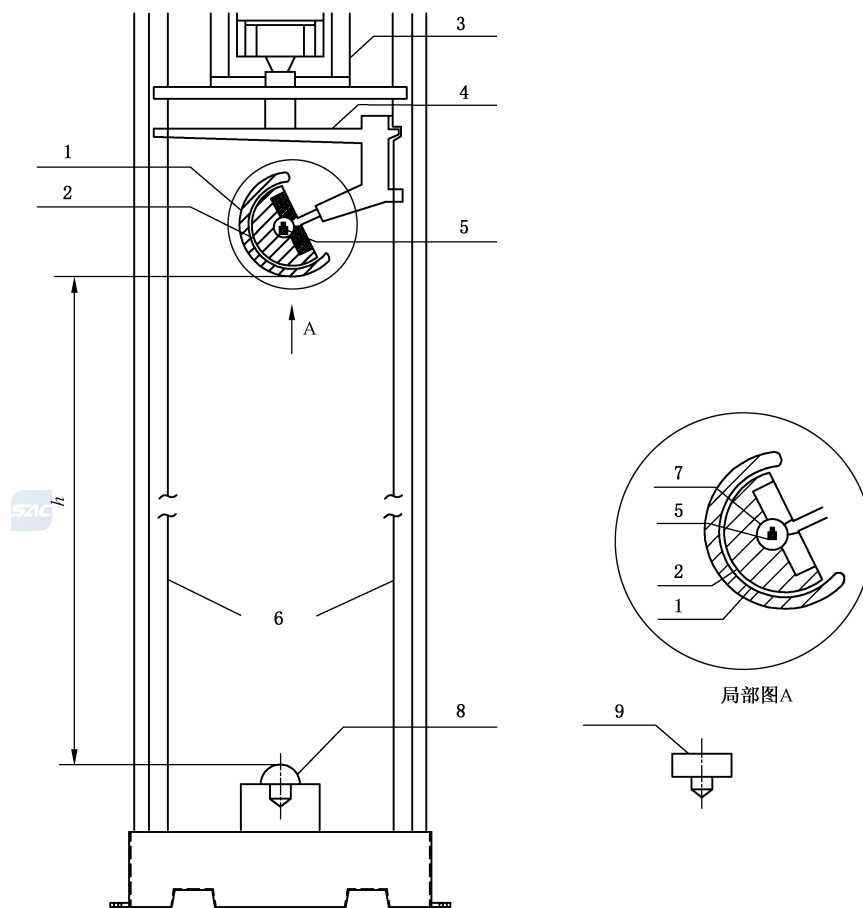
## 6.11.2 试验装置

## 6.11.2.1 组成

碰撞试验装置由碰撞试验台及测试分析系统组成。

## 6.11.2.2 碰撞试验台

由装有单轴加速度传感器或者三轴加速度传感器的头型、支撑装置、释放装置、导轨、砧、砧座及底座等部件组成,如图 15a)和图 15b)所示,其主要部件如下。

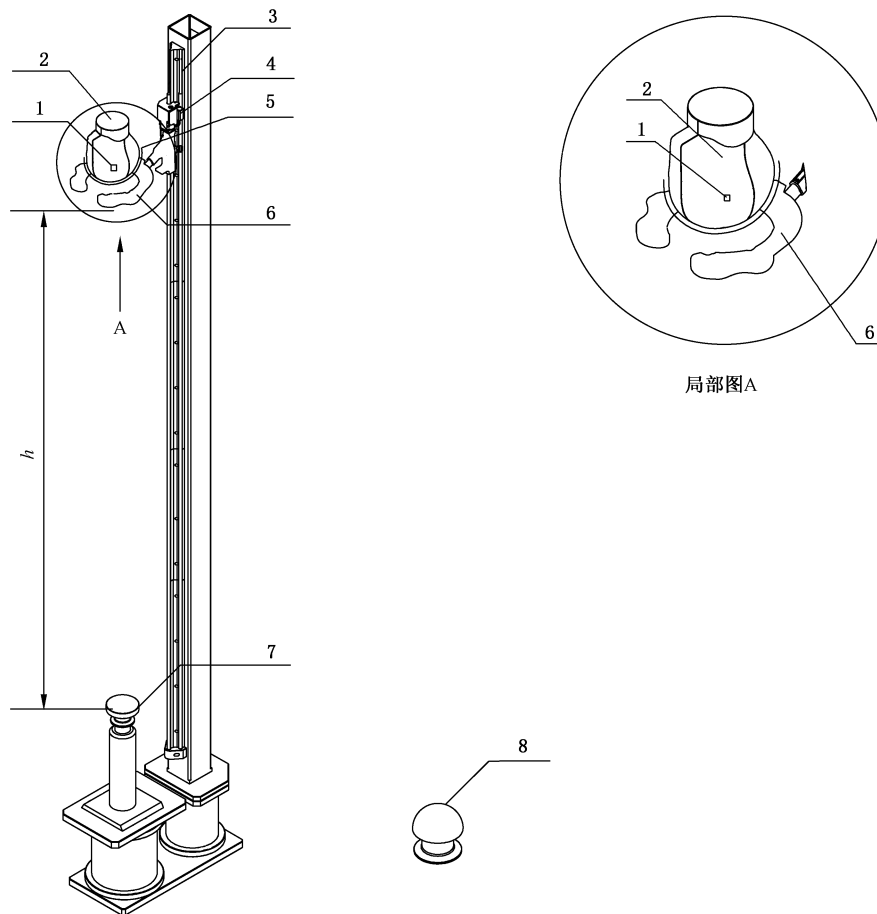


标引序号说明:

- 1——头盔;
- 2——头型;
- 3——释放装置;
- 4——支撑装置;
- 5——单轴加速度传感器;
- 6——导轨;
- 7——球形接头;
- 8——半球砧;
- 9——平砧。

a) 单轴加速度传感器碰撞试验台

图 15 碰撞试验台



标引序号说明：

- 1——三轴加速度传感器；
- 2——头型；
- 3——导轨；
- 4——提升装置；
- 5——头盔；
- 6——坠落装置；
- 7——平砧；
- 8——半球砧。

b) 三轴加速度传感器碰撞试验台

图 15 碰撞试验台 (续)

a) 头型。由近似人体头部频率响应的结构及金属材料制成,频率响应在 2 000 Hz 以下。头型分 A、E、J、M、O 五种,应符合表 8 的规定。头型的总质量包含传感器及连接件,其中,传感器质量不大于 50 g,连接件质量不大于 1 200 g,在头型的重心处安装有加速度传感器。采用单轴加速度传感器时,传感器敏感轴应调整到垂直方向 5°以内。参考平面以上头型形状及尺寸应符合附录 A 的规定,参考平面以下头型形状及尺寸应符合附录 B 的规定。采用单轴加速度传感器的头型,参考平面以下部分的尺寸应大于或等于 44.5 mm。

表 8 头型型号、尺寸、质量

头盔规格	头型型号	头型头围尺寸 mm	头型总质量 kg
特小	A	500±5	3.1±0.10
小	E	540±5	4.1±0.12
中	J	570±5	4.7±0.14
大	M	600±5	5.6±0.16
特大	O	620±5	6.1±0.18

b) 砧。用工具钢(T10A)制成,碰撞面硬度不低于 HRC 50,分为以下两种:

- 1) 平砧:由最小直径 127 mm、厚度 15 mm 以上圆柱冲击面构成,如图 16 所示;
- 2) 半球砧:由半径 48 mm±1 mm 的球形冲击面构成,如图 17 所示。

单位为毫米

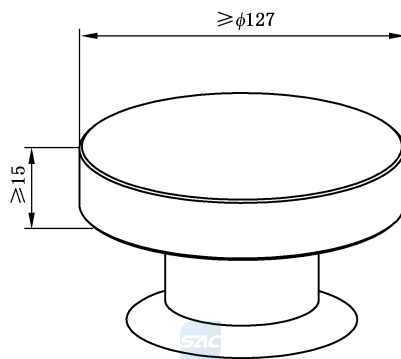


图 16 平砧

单位为毫米

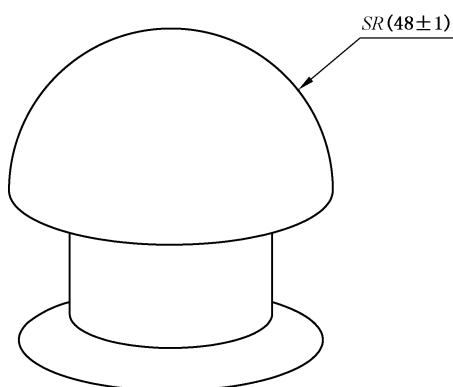


图 17 半球砧

c) 底座:由金属、混凝土或者这些材料结合起来组成,其质量不小于 500 kg。

### 6.11.2.3 测试分析系统

由加速度传感器、放大器及数据处理、显示及记录等部分组成,其主要性能应满足以下要求:

- a) 频率响应范围  $0^{+0.2}_0$  Hz~1 000 Hz,频带截止点  $-3^{+0.5}_{-1}$  dB,衰减斜率  $-9$  dB/oct~ $-24$  dB/oct;



- b) 满足 5.4.8 提出的加速度值和作用时间的检测要求；
- c) 系统采样频率不低于 8 kHz,能承受不小于 2 000g 的冲击加速度；
- d) 测量不确定度 5%。

### 6.11.3 试验前处理

头盔样品应按表 9 的规定处理后方可进行试验。每顶头盔样品选一项处理。高温或低温处理后的头盔样品应在取出保温箱后 5 min 内进行试验,每个部位的冲击应连续完成;超过 5 min 时,应将头盔样品放回保温箱中再处理 20 min 以上,方可进行试验。水浸处理后的头盔样品,应沥干 20 min 后进行试验。

表 9 头盔试验前处理

项 目	条 件	
	温度 ℃	时间 h
高温	50±2	4~6
低温	-20±2	4~6
水浸	23±5	4~24

### 6.11.4 试验区与碰撞点

6.11.4.1 A1 类型、A2 类型头盔的试验区如图 5 中的划斜线阴影区域,在试验区内任意选取 4 个部位,每个部位进行连续 2 次相同的冲击,其中 2 个部位使用平砧,另外 2 个部位使用半球砧,相邻的两个冲击点间距不小于头盔的试验区内最大周长的 1/6,冲击速度与冲击次数应符合表 10 规定。

6.11.4.2 B1 类型、B2 类型头盔的试验区如图 5 中的划斜线阴影区域,A3 类型、B3 类型头盔的试验区如图 6 中的划斜线阴影区域,在试验区内任意选取 3 个部位,且相邻的两个冲击点间距不小于头盔的试验区内最大周长的 1/4,冲击速度与冲击次数应符合表 10 规定。

注:冲击点与砧相切的平面接近水平面。

### 6.11.5 试验步骤

6.11.5.1 校准碰撞试验装置:选择 J 型号头型,调整碰撞试验台头型落高(落高系头型碰撞点至砧碰撞面之间的垂距),使头型与标准试块碰撞产生的加速度峰值处于 400g~440g 范围;标准试块直径不小于 152 mm、厚度不小于 25 mm、邵氏硬度(HA)60±5。相同条件下连续碰撞六次,前三次碰撞作为预热,不做记录;后三次碰撞产生的加速度峰值应处于 400g~440g 范围,且三次碰撞加速度峰值之间的偏差不大于 20g、加速度为 200g 的作用时间之间的偏差不大于 0.1 ms,则认为设备正常。试验前及试验后各进行一次校准,如试验后加速度峰值之间的偏差大于 20g 或加速度为 200g 的作用时间之间的偏差大于 0.1 ms,则认为试验结果无效。

6.11.5.2 将经过环境处理后的头盔佩戴于相应规格的头型上,要求试件的前沿平面与人头模型的参照平面一致,系紧系带,按表 10 规定的试验条件进行试验。

6.11.5.3 若在测试过程中出现加速度峰值、作用时间不符合表 6 规定或头盔壳体出现明显的碎片脱落,试验结论可判定为不合格时,则不需进行后续其他冲击点测试,试验终止。

表 10 头盔吸收碰撞能量性能试验条件

头盔类型	冲击速度 <sup>a</sup>		同一冲击点上的 冲击次数
	平面钢制砧	半球钢制砧	
A1、A2	6.0 m/s (理论落高 1 835 mm)	5.2 m/s (理论落高 1 379 mm)	2
A3	6.0 m/s (理论落高 1 835 mm)	—	1
B1、B2、B3	5.6 m/s (理论落高 1 600 mm)	—	1

<sup>a</sup> 冲击速度是在碰撞发生前 10 mm~60 mm 范围内测定的,不小于理论速度的 95%。

## 6.12 耐穿透性能试验

### 6.12.1 试验前处理

按表 9 的规定进行头盔试验前处理,每顶头盔样品选一项处理。

### 6.12.2 穿透试验台

由坠落台架、钢锥、头型、导轨、升降释放等机构组成,应满足以下条件。

- 坠落台架:实现钢锥沿导轨升降、释放、定向冲击头盔的架体,按表 10 头盔耐穿透性能试验条件规定的钢锥落高要求。其底部固定于质量为不小于 500 kg 的金属、混凝土基础上。
- 钢锥:结构和尺寸应符合图 18 要求,材料为工具钢(T10A),质量  $3^{+0.05}_0$  kg,硬度不低于 HRC 50。钢锥的圆锥高度为  $38 \pm 0.5$  mm。
- 头型:符合 6.11.2.2a)有关头型尺寸的规定,并刚性固定于坠落台架底部基础上。

单位为毫米

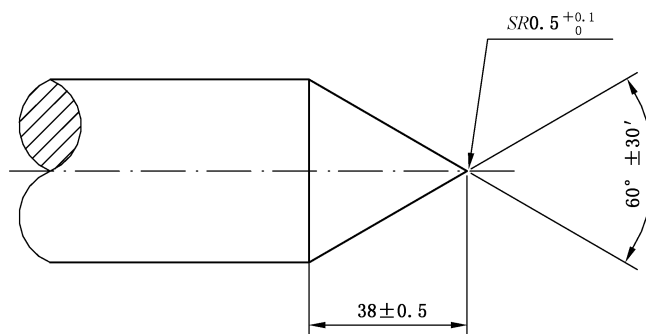


图 18 钢锥

### 6.12.3 试验步骤

将经过试验前处理的头盔按 6.2.2 的方法佩戴于相应的头型上,系紧系带,在 6.11.4 规定的试验区内选择穿透试验部位,按表 11 规定的试验条件进行试验。

表 11 头盔耐穿透性能试验条件

头盔类型	试 验 条 件		
	试验次数	钢锥落高	两次试验部位间距
A1、A2	2	3 000 mm±5 mm	不小于 75 mm
A3、B1、B2、B3		1 000 mm±5 mm	

注：落高系钢锥尖至头盔试验点之间的垂距。

## 7 检验规则

### 7.1 型式检验

7.1.1 型式检验项目应按表 12 的规定进行。

7.1.2 有下列情况之一时，应进行型式检验：

- 新产品定型鉴定或老产品转厂生产的定型鉴定；
- 正常批量生产中，在结构材料工艺有较大改变，可能影响产品性能；
- 产品停产半年后恢复生产；
- 行业主管部门或国家有关质量监督管理部门提出型式检验要求。

表 12 型式检验、出厂检验项目、要求及方法

序号	检验项目	要求条款	试验方法 条款	型式检验						出厂 检验
				1号 样品	2号 样品	3号 样品	4号 样品	5号 样品	6号 样品	
1	规格、结构、保护区	4.2、5.1、5.2	6.2	√	—	—	—	—	—	√
2	质量	5.3	6.3	√	—	—	—	—	—	√
3	视野	5.4.1	6.4	√	—	—	—	—	—	—
4	护目镜 <sup>a</sup>	5.4.2	6.5	—	—	—	√	√	√	—
5	表面凸起结构的剪切力	5.4.3	6.6	—	—	—	√	—	—	—
6	表面摩擦力	5.4.4	6.7	—	—	—	—	√	—	—
7	刚度(A1类型、A2类型、 B1类型、B2类型) <sup>b</sup>	5.4.5	6.8	√	√	—	—	—	—	—
8	固定装置稳定性	5.4.6	6.9	—	—	√	—	—	—	—
9	佩戴装置强度	5.4.7	6.10	—	—	—	—	—	√	√
10	吸收碰撞能量 <sup>c</sup>	5.4.8	6.11	√	√	√	—	—	—	—
11	耐穿透 <sup>c</sup>	5.4.9	6.12	—	—	—	√	√	√	√
12	标志、标识	8.1	—	√	—	—	—	—	—	√

注：“√”表示该检验项目为应检项目，“—”表示不适用。

<sup>a</sup> 护目镜冲击强度性能、可见光透过率、耐磨性各检一项。

<sup>b</sup> 纵向轴、横向轴各检一项。

<sup>c</sup> 对于型式检验，高温、低温、水浸各检一项。出厂检验在常温下进行。本项目应在样品的其他项目完成后进行。

## 7.2 出厂检验

7.2.1 出厂检验项目由生产厂确定, 并应包含表 12 规定的项目。

7.2.2 每批产品出厂前, 都应进行出厂检验。

7.2.3 按结构、材料(头盔壳体为同一配料)、规格尺寸相同的为一品种, 每一品种按 3 000 顶为一检验批(不足者按一批计算), 每批抽取样盔 1 顶。采取随机抽样方式, 在生产厂成品库抽取。

## 7.3 判定规则

7.3.1 对于型式检验, 一项性能的一个单项指标不合格, 则判定为不合格。

7.3.2 对于出厂检验, 如果耐穿透性能不合格, 则判定该批产品不合格。

## 8 标志、标识、产品使用说明书、包装、运输和贮存

### 8.1 标志、标识

8.1.1 每顶头盔上应有以下永久性标志:

- a) 产品名称(“摩托车乘员头盔”或者“电动自行车乘员头盔”);
- b) 制造商/生产厂名称和地址;
- c) 商标或厂牌;
- d) 类型(“A1”“A2”“A3”“B1”“B2”“B3”);
- e) 限制使用标识(A3 类型头盔应加施如图 19 标识, B1 类型、B2 类型、B3 类型头盔应加施图 20 标识);

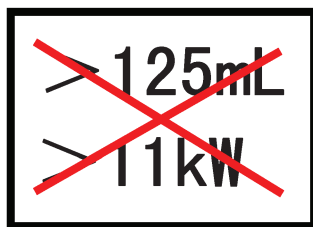


图 19 A3 类型限制使用标识



图 20 B1 类型、B2 类型、B3 类型限制使用标识

- f) 产品型号、规格(“特小”“小”“中”“大”“特大”);
- g) 生产日期、产品批号或编号;
- h) 产品执行标准编号;
- i) 认证产品的认证标志(如有);
- j) 头盔质量(kg);
- k) 合格标志。

8.1.2 每顶头盔壳体外表面的后部应有用于识别头盔种类的永久性标识。头盔种类标识应符合附录 C

的规定。

## 8.2 产品使用说明书

每顶头盔应附产品中文使用说明书,至少应说明以下内容:

- a) 提醒购买者挑选适合自己头型尺寸的合格的头盔;
- b) 使用时必须系紧系带;
- c) 头盔适用的使用条件说明(例如,B类头盔仅限电动自行车乘员使用、12岁以下儿童宜选用质量轻的头盔等);
- d) 头盔如果发生过一次较大撞击事故停止使用;
- e) 注意保管,不要用有腐蚀性溶剂擦洗头盔外表面;
- f) 建议使用期限。

## 8.3 包装、运输和贮存

8.3.1 产品包装箱上应有 8.1.1 规定的标志的内容。

8.3.2 产品包装箱上应注明在运输和贮存时防止碰撞、阳光照射、受潮和有机化学物品侵蚀的要求。

## 9 实施过渡期要求

对于本文件实施之日前生产或进口的 A 类头盔,自本文件实施之日起第 7 个月开始应满足本文件的要求。

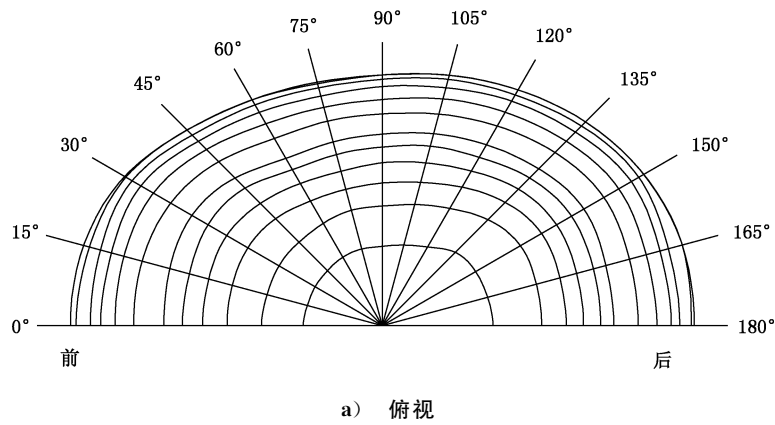


附录 A

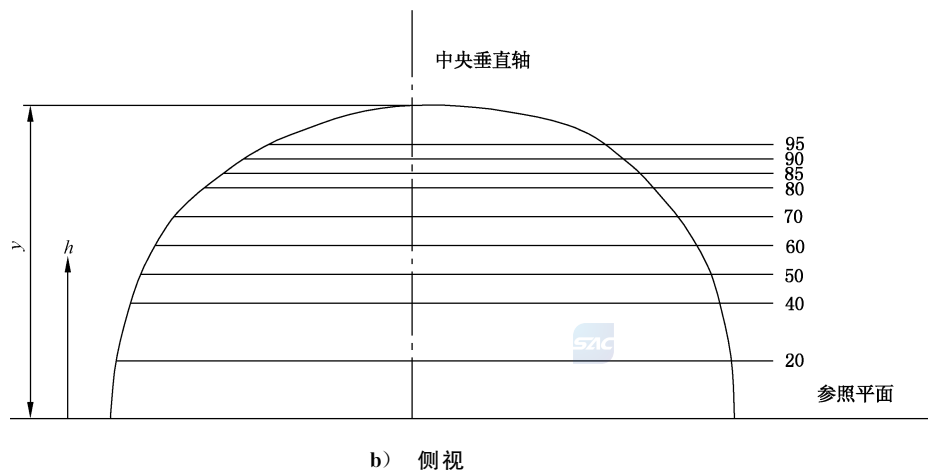
(规范性)

参考平面以上部位的头型形状和尺寸

参考平面以上部位的头型形状如图 A.1 所示,尺寸应符合表 A.1~表 A.5 的规定。



单位为毫米



标引说明:

$h$  —— 参考平面向上高度;

$y$  —— 参考平面到头型顶部的垂直距离。

图 A.1 参考平面以上部位的头型形状

表 A.1 参考平面以上部位的头型尺寸参数(头型 A)

单位为毫米

参考平面 向上高度 $h$	0°	15°	30°	45°	60°	75°	90°	105°	120°	135°	150°	165°	180°
0	83.5	83.5	82.5	79.0	75.5	74.0	73.5	75.0	77.5	80.5	82.5	83.5	83.5
20	82.0	81.0	79.5	76.5	73.5	72.0	72.5	74.0	77.0	79.5	81.5	82.5	82.5
40	74.5	74.5	73.0	70.5	68.5	67.5	67.5	69.5	72.5	75.0	76.5	77.5	77.5
50	69.0	69.0	68.0	66.0	64.0	63.5	63.5	65.5	68.0	70.5	72.0	73.0	72.5
60	61.5	61.5	60.5	59.0	58.0	57.5	58.0	59.5	62.0	63.5	65.5	66.0	66.0
70	51.0	51.0	50.5	49.5	49.0	48.5	49.5	51.0	53.0	54.5	56.0	56.5	57.0
80	35.5	35.5	35.5	35.5	35.5	35.5	36.5	38.0	39.5	41.0	42.5	43.0	43.5
85	24.0	24.0	24.0	24.5	25.0	25.5	26.5	27.5	29.0	30.5	31.5	32.0	32.5

注:  $y=90$  mm, 头围尺寸为 500 mm。

表 A.2 参考平面以上部位的头型尺寸参数(头型 E)

单位为毫米

参考平面 向上高度 $h$	0°	15°	30°	45°	60°	75°	90°	105°	120°	135°	150°	165°	180°
0	90.5	90.5	88.5	84.5	81.0	79.5	79.5	81.0	84.0	87.5	89.5	90.5	90.5
20	87.5	87.5	86.0	82.5	80.0	78.5	78.5	80.0	83.0	86.0	87.5	89.0	89.5
40	80.5	81.0	80.5	78.0	75.0	74.0	74.5	76.0	78.5	81.0	82.5	83.5	84.5
50	75.0	76.0	76.0	74.0	71.5	70.0	70.5	72.0	74.0	77.0	78.5	79.5	80.0
60	68.5	69.0	69.5	68.0	66.0	65.0	65.0	66.5	68.5	71.0	72.5	73.5	74.5
70	59.5	60.0	60.5	60.0	58.5	57.5	58.0	58.5	60.5	62.5	64.5	66.0	66.5
80	57.5	47.5	48.0	48.0	47.5	47.0	57.5	48.0	49.5	51.5	53.0	54.5	55.0
85	39.5	39.5	39.5	39.5	39.5	40.0	40.0	41.0	42.0	43.5	45.0	46.5	47.0
90	28.5	28.5	28.5	29.0	29.5	30.0	30.5	31.5	32.5	33.5	34.5	35.5	36.0
95	8.5	8.5	9.0	9.5	10.0	11.5	12.5	13.5	14.5	15.5	16.5	17.0	17.0

注:  $y=96$  mm, 头围尺寸为 540 mm。

表 A.3 参考平面以上部位的头型尺寸参数(头型 J)

单位为毫米

参考平面 向上高度 $h$	0°	15°	30°	45°	60°	75°	90°	105°	120°	135°	150°	165°	180°
0	95.5	95.0	93.5	89.5	85.5	82.0	81.0	83.5	88.0	93.5	96.5	96.0	95.5
20	93.5	92.5	91.0	88.0	84.5	81.5	81.0	83.0	87.5	93.5	96.0	96.0	95.0
40	88.0	87.0	85.0	82.5	80.5	78.0	77.5	80.0	84.0	89.5	92.0	92.0	91.0
50	83.5	82.5	80.0	78.5	76.5	75.0	74.5	77.0	81.0	86.0	88.5	88.5	87.5
60	77.0	76.5	74.5	73.0	71.5	70.0	70.5	73.0	76.5	81.0	83.0	83.0	83.0
70	69.0	68.5	67.0	65.5	65.0	64.0	64.5	67.0	70.5	74.5	76.0	76.5	76.0
80	58.0	58.0	57.0	56.0	55.5	55.0	56.0	58.5	62.0	65.0	66.5	67.0	67.0
85	51.5	51.5	50.5	50.0	48.5	49.5	51.0	53.0	56.0	59.0	60.5	61.0	61.0
90	43.5	43.5	43.0	42.5	42.5	43.0	44.0	46.0	49.0	51.5	53.0	53.5	53.5
95	33.5	33.5	33.5	33.0	33.0	34.0	35.5	37.0	39.5	41.5	43.0	44.0	43.5
100	17.5	17.5	18.0	18.0	18.5	19.5	21.0	22.5	24.5	26.0	27.5	28.0	28.0

注:  $y=102.4$  mm, 头围尺寸为 570 mm。

表 A.4 参考平面以上部位的头型尺寸参数(头型 M)

单位为毫米

参考平面 向上高度 $h$	0°	15°	30°	45°	60°	75°	90°	105°	120°	135°	150°	165°	180°
0	100.5	100.0	98.5	94.0	89.0	86.0	85.5	87.5	93.0	98.5	102.0	101.5	100.5
20	98.5	98.0	96.5	92.5	88.0	85.5	85.0	87.5	92.5	98.5	101.0	100.5	100.0
40	94.0	93.0	91.5	88.0	84.5	82.0	82.0	84.5	89.0	95.0	96.5	96.5	96.5
50	90.0	89.0	87.0	84.5	81.0	79.0	79.0	81.5	86.0	91.5	93.5	93.0	93.0
60	84.5	84.0	82.0	79.5	76.5	74.5	75.0	77.5	81.5	87.0	88.5	88.0	88.5
70	77.5	76.5	75.0	73.0	70.5	69.0	69.5	72.0	76.0	80.5	82.5	82.0	82.0
80	67.5	67.0	66.0	64.5	62.5	62.0	62.5	64.5	68.0	72.0	73.5	73.5	74.0
85	61.5	61.0	60.0	59.0	57.5	57.0	58.0	59.5	62.5	66.5	68.5	68.5	68.5
90	54.0	53.5	53.0	52.5	51.5	51.5	52.0	53.5	56.5	62.0	62.0	62.0	62.5
95	45.0	44.5	44.5	44.0	44.0	44.0	45.0	46.5	49.0	52.0	54.0	54.0	54.5
100	33.5	33.5	33.5	33.5	33.5	34.0	35.0	36.5	39.0	41.5	43.0	43.5	43.5
105	15.0	15.0	15.5	16.0	16.5	17.5	19.0	20.5	22.0	24.0	25.0	26.0	26.0

注:  $y=107.2$  mm, 头围尺寸为 600 mm。



表 A.5 参考平面以上部位的头型尺寸参数(头型 O)

单位为毫米

参考平面 向上高度 $h$	0°	15°	30°	45°	60°	75°	90°	105°	120°	135°	150°	165°	180°
0	103.5	104.0	102.5	98.0	93.0	89.0	88.0	90.0	95.5	101.0	104.0	104.5	103.5
20	101.5	101.5	100.0	96.5	92.0	89.0	88.0	90.5	95.0	100.5	103.5	104.0	103.0
40	95.5	95.5	94.0	91.5	88.0	85.5	85.5	88.0	92.5	97.0	99.5	100.0	99.5
50	91.0	91.0	90.0	87.5	84.5	83.0	83.0	85.5	90.0	94.0	96.5	96.5	96.0
60	85.5	85.5	84.5	82.5	80.0	78.5	79.0	81.5	86.0	89.5	92.0	92.0	91.5
70	78.0	78.0	77.5	75.5	73.5	73.0	74.0	76.5	80.5	84.0	86.0	86.0	85.5
80	68.5	69.0	68.5	67.0	65.5	65.0	66.5	69.0	73.0	76.0	78.0	78.0	78.0
85	63.0	63.0	63.0	62.0	60.5	60.5	62.0	64.5	68.5	71.5	73.5	73.5	73.0
90	56.5	56.5	56.5	56.0	55.0	55.0	56.5	59.5	63.0	66.0	68.0	68.0	67.5
95	48.5	48.5	49.0	48.5	48.0	48.5	50.0	53.0	56.0	59.5	61.0	61.5	61.0
100	39.0	39.0	39.0	39.5	39.5	40.5	42.0	44.5	47.5	51.0	53.0	53.0	53.0
105	25.5	25.5	26.0	26.5	27.5	29.0	30.5	32.5	35.5	38.5	40.5	41.0	41.0
注: $y=110.2$ mm, 头围尺寸为 620 mm。													

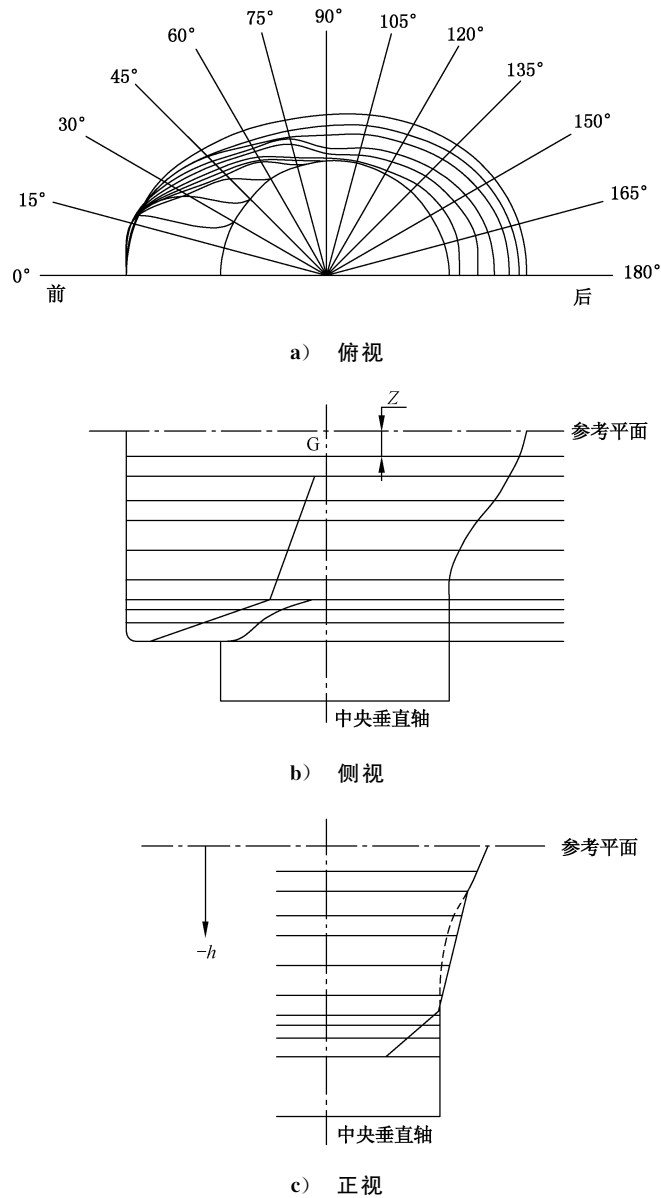


附录 B

(规范性)

参考平面以下部位的头型形状和尺寸

参考平面以下部位的头型形状如图 B.1 所示, 尺寸应符合表 B.1~表 B.5 的规定。



标引说明:

$h$  —— 参考平面向上高度;

$G$  —— 头型重心, 位于参考平面以下的中央垂直轴上;

$Z$  —— 头型重心  $G$  到参考平面的垂直距离。

图 B.1 参考平面以下部位的头型形状

表 B.1 参考平面以下部位的头型尺寸参数(头型 A)

单位为毫米

参考平面向上高度 $h$	0°	15°	30°	45°	60°	75°	90°	105°	120°	135°	150°	165°	180°
0	83.5	83.5	82.5	79.0	75.5	74.0	73.5	75.0	77.5	80.5	82.5	83.5	83.5
-11.1	83.5	84.0	82.5	78.0	74.5	72.5	72.0	72.5	75.5	79.0	81.5	82.0	81.5
-19.9	83.5	84.5	81.5	76.0	72.0	70.0	69.0	69.5	72.5	76.0	78.5	79.0	79.0
-30.6	83.5	85.0	79.5	72.5	68.5	68.0	65.0	65.5	68.0	70.5	73.0	74.0	74.0
-39.4	83.5	85.0	78.0	70.0	65.5	65.0	62.0	62.0	64.0	66.0	68.0	68.5	68.5
-52.5	83.5	85.0	76.0	66.0	61.0	58.5	56.5	57.0	57.5	58.5	59.0	59.5	59.5
-65.6	83.5	85.0	73.5	63.0	56.0	52.5	51.5	51.5	51.5	51.5	51.5	51.5	51.0
-74.4	83.5	85.5	72.0	56.5	52.0	51.0	50.5	50.0	49.5	49.5	49.5	49.0	48.5
-78.8	83.5	85.5	68.0	52.5	52.0	51.0	50.5	49.5	49.0	49.0	48.5	48.5	48.0
-84.4	83.0	85.5	53.0	52.5	52.0	51.0	50.5	49.5	49.0	48.5	48.5	48.0	48.0
-100.5	53.0	53.0	53.0	52.5	52.0	51.0	50.5	49.5	49.0	48.5	48.0	48.0	48.0
-126.7	53.0	53.0	53.0	52.5	52.0	51.0	50.5	50.0	49.0	48.5	48.0	48.0	48.0

注:  $Z=11.1$  mm, 头围尺寸为 500 mm。

表 B.2 参考平面以下部位的头型尺寸参数(头型 E)

单位为毫米

参考平面向上高度 $h$	0°	15°	30°	45°	60°	75°	90°	105°	120°	135°	150°	165°	180°
0	90.5	90.5	88.5	84.5	81.0	79.5	79.5	81.0	84.0	87.5	89.5	90.5	90.5
-11.9	90.5	91.0	88.0	82.5	79.0	77.0	77.0	79.0	82.5	86.0	88.5	88.5	88.5
-21.3	90.5	91.5	87.0	80.0	75.5	73.5	73.5	75.0	79.0	82.5	85.5	85.0	84.5
-32.8	90.5	91.5	85.0	76.0	71.5	71.0	69.0	70.5	74.0	77.0	79.5	79.0	78.5
-42.1	90.5	92.0	83.0	73.0	68.5	68.5	66.0	66.5	69.5	72.0	73.5	73.0	72.5
-56.2	90.5	92.0	80.5	69.0	63.5	61.5	60.5	60.5	62.0	63.5	64.0	63.5	63.0
-70.2	91.0	92.5	78.0	66.0	59.5	56.5	55.0	55.0	55.5	55.5	55.0	55.0	55.0
-79.6	91.0	92.5	76.5	61.5	55.5	54.5	54.0	53.5	53.0	53.0	52.5	52.5	52.5
-84.3	91.0	93.0	74.0	56.0	55.5	54.5	54.0	53.0	52.5	52.0	52.0	52.0	52.0
-90.4	91.5	92.5	56.5	56.0	55.5	54.5	54.0	53.0	52.5	52.0	51.5	51.5	51.5
-98.9	57.0	57.0	56.5	56.0	55.5	54.5	54.0	53.0	52.5	52.0	51.5	51.0	51.0
-127.0	57.0	57.0	56.5	56.0	55.5	54.5	53.5	53.0	52.5	51.5	51.0	51.0	51.0

注:  $Z=11.9$  mm, 头围尺寸为 540 mm。

表 B.3 参考平面以下部位的头型尺寸参数(头型 J)

单位为毫米

参考平面 向上高度 $h$	0°	15°	30°	45°	60°	75°	90°	105°	120°	135°	150°	165°	180°
0	95.5	95.0	93.5	89.5	85.5	82.0	81.0	83.5	88.0	93.5	96.5	96.0	95.5
-12.7	95.5	96.0	93.5	87.5	82.5	79.5	78.5	80.5	84.5	90.5	93.5	93.5	93.0
-22.7	95.5	96.0	92.0	84.5	79.0	76.0	75.0	76.0	79.5	85.5	89.0	89.5	89.0
-35.0	95.5	96.0	89.5	80.5	74.5	72.5	70.0	69.5	72.5	77.5	81.0	81.5	81.0
-45.0	95.5	96.0	87.0	77.0	71.0	69.0	64.5	64.5	67.0	70.5	73.0	74.0	73.5
-60.0	95.5	96.0	84.5	73.0	67.0	62.5	59.0	58.0	59.0	60.5	61.5	62.0	62.0
-75.0	95.5	96.0	82.0	69.5	62.0	58.5	57.5	57.0	56.0	56.0	56.0	56.0	56.0
-85.0	95.5	96.5	80.0	61.5	59.5	58.5	57.5	57.0	56.0	55.5	55.5	55.0	55.0
-90.0	95.5	97.0	77.5	60.0	59.5	58.5	57.5	57.0	56.0	55.5	55.0	55.0	54.5
-96.5	95.5	97.5	62.0	60.0	59.5	58.5	57.5	57.0	56.0	55.5	55.0	55.0	54.5
-105.9	61.0	61.0	60.5	60.0	59.5	58.5	57.5	57.0	56.0	55.5	55.0	55.0	54.5
-136.2	60.5	60.5	60.5	60.0	59.5	58.5	57.5	57.0	56.0	55.5	55.0	54.5	54.5

注:  $Z=12.7$  mm, 头围尺寸为 570 mm。

表 B.4 参考平面以下部位的头型尺寸参数(头型 M)

单位为毫米

参考平面 向上高度 $h$	0°	15°	30°	45°	60°	75°	90°	105°	120°	135°	150°	165°	180°
0	100.5	100.0	98.5	94.0	89.0	86.0	85.5	87.5	93.0	98.5	102.0	101.5	100.5
-13.3	100.5	100.5	98.0	92.5	86.5	83.5	82.5	84.5	90.0	95.5	99.0	99.0	95.5
-23.7	100.5	101.0	97.0	89.5	83.5	80.0	78.5	80.0	85.0	90.5	94.0	94.5	94.0
-36.5	100.5	101.5	95.0	85.5	79.5	76.5	72.0	73.5	78.0	82.5	86.0	86.5	86.5
-47.0	100.5	101.5	92.5	82.5	76.5	73.5	67.0	68.0	72.0	75.5	78.0	79.0	79.5
-62.6	100.5	101.5	90.0	79.0	72.5	66.5	62.5	63.0	64.5	66.0	67.5	68.0	68.0
-78.3	100.5	101.5	88.0	76.0	69.5	64.0	60.5	60.0	59.5	59.5	59.5	59.0	59.5
-88.7	100.5	101.5	86.5	73.5	65.0	61.0	60.0	59.0	58.5	58.0	57.5	57.0	57.0
-94.0	100.5	102.0	85.5	69.0	62.0	61.0	60.0	59.0	58.5	57.5	57.0	56.5	56.5
-100.7	100.5	102.0	81.5	63.0	62.0	61.0	60.0	59.0	58.5	57.5	57.0	56.5	56.5
-110.7	64.0	64.0	63.5	63.0	62.0	61.0	60.0	59.0	58.5	57.5	57.0	56.5	56.5
-142.0	64.0	64.0	63.5	63.0	62.0	61.0	60.0	59.0	58.5	57.5	57.0	56.5	56.5

注:  $Z=13.3$  mm, 头围尺寸为 600 mm。

表 B.5 参考平面以下部位的头型尺寸参数(头型 O)

单位为毫米

参考平面 向上高度 $h$	0°	15°	30°	45°	60°	75°	90°	105°	120°	135°	150°	165°	180°
0	103.5	104.0	102.5	98.0	93.0	89.0	88.0	90.0	95.5	101.0	104.0	104.5	103.5
-13.7	104.0	105.0	103.0	96.5	90.5	86.0	85.0	88.0	93.5	99.0	102.0	102.0	102.0
-24.4	104.0	105.5	102.0	94.5	87.5	82.5	81.5	84.0	89.5	95.5	98.0	98.5	98.5
-37.6	104.0	105.5	100.0	91.5	84.5	81.0	77.5	78.0	83.0	88.5	91.5	92.0	92.0
-48.4	104.0	105.5	98.5	88.5	82.0	79.5	74.0	73.5	77.0	82.0	85.0	85.5	85.0
-64.5	104.0	106.0	96.0	84.5	78.0	72.0	68.5	68.0	69.5	72.0	74.5	75.0	74.5
-80.6	104.0	106.0	94.0	80.0	73.0	68.0	64.5	63.5	63.5	64.5	65.0	65.0	65.0
-91.4	104.0	106.5	92.0	77.0	68.0	63.5	62.5	62.0	61.5	61.5	61.5	61.0	61.0
-96.8	104.0	106.5	91.0	74.0	64.0	63.5	62.5	61.5	61.0	60.5	60.5	60.0	60.0
-103.8	104.0	106.5	87.5	65.0	64.0	63.5	62.5	61.5	60.5	60.0	60.0	59.5	59.5
-114.7	65.5	65.5	65.5	64.5	64.0	63.5	62.5	61.5	61.0	60.0	59.5	59.5	59.5
-146.8	65.5	65.5	65.5	64.5	64.0	63.5	62.5	61.5	61.0	60.0	59.5	59.5	59.5

注：Z=13.7 mm,头围尺寸为 620 mm。

## 附录 C

(规范性)

## 头盔种类标识要求及试验方法

## C.1 要求

## C.1.1 式样

C.1.1.1 A类头盔(含A1类型、A2类型、A3类型)的种类标识式样应符合图C.1的规定,形状为椭圆形,外边缘黑框线;B类头盔(含B1类型、B2类型、B3类型)的种类标识式样应符合图C.2的规定,形状为菱形,外边缘黑框线。

C.1.1.2 头盔种类标识分大、小两种规格,应根据头盔规格、形状、外观设计需求选用。大号标识尺寸(宽度×高度)为35 mm×23 mm,小号标识尺寸(宽度×高度)为30 mm×20 mm;标识中央为表示头盔种类的英文字母,字体为黑体,字母尺寸符合图C.1、图C.2的规定。

C.1.1.3 头盔种类标识应设置于头盔壳体外表面的正后方,标识下边沿与壳体边缘距离应为20 mm~50 mm。

单位为毫米

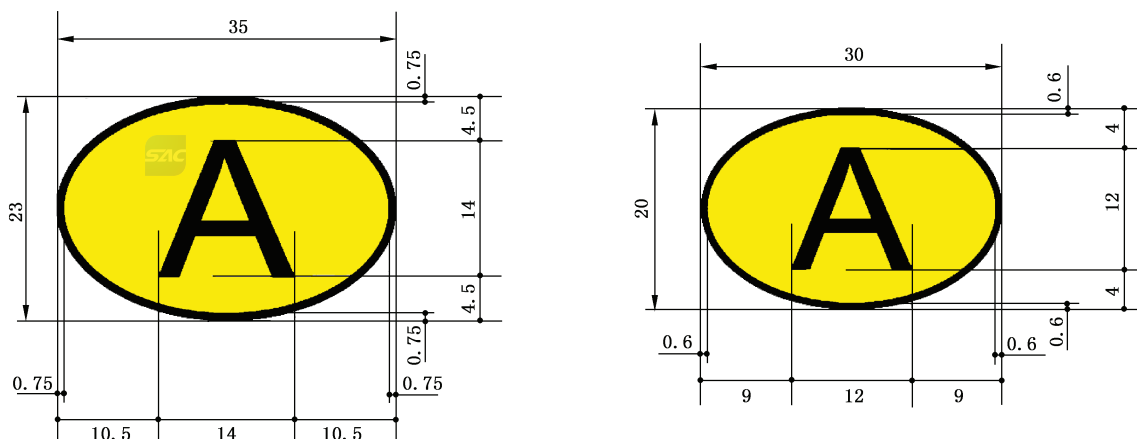


图 C.1 A类头盔种类标识式样

单位为毫米

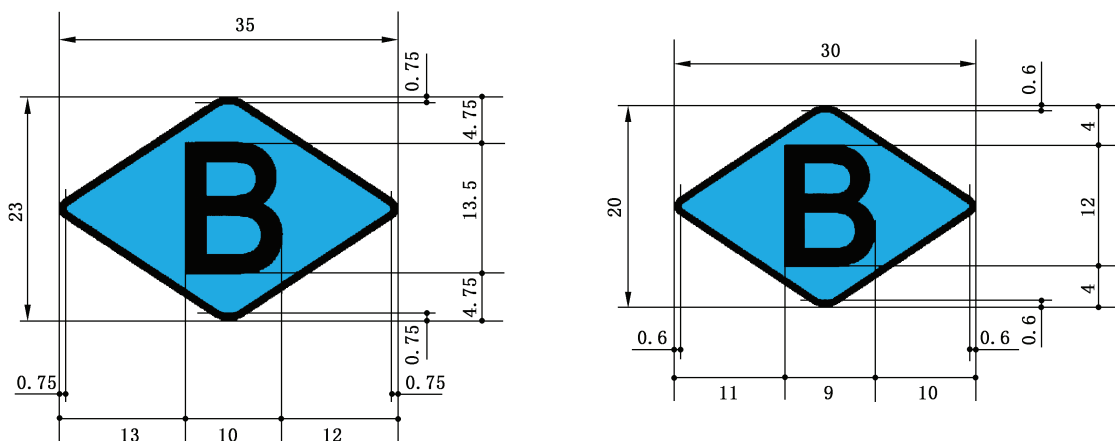


图 C.2 B类头盔种类标识式样

### C.1.2 颜色

头盔种类标识的英文字母颜色为黑色,A类头盔标识的背景底纹颜色为黄色,符合图 C.1;B类头盔标识的背景底纹颜色为天蓝色,符合图 C.2。

注:黄色色品坐标:CMYK(0,2,99,0), $L^* a^* b^*$  (91.35, -10.68, 90.28);天蓝色色品坐标:CMYK(79,3,0,0), $L^* a^* b^*$  (66.34, -18.28, -37.19)。

### C.1.3 耐溶剂性能

按照 C.2.3 规定的方法进行试验,头盔种类标识不应出现软化、掉色、开裂、起泡或被溶解等现象。

## C.2 试验方法

### C.2.1 式样检查

目视检查头盔种类标识的式样和英文字母,用长度测量工具测量头盔种类标识的尺寸和设置位置。

### C.2.2 颜色检查

目测检查头盔种类标识的背景底纹颜色。

### C.2.3 耐溶剂性能试验

按表 C.1 的方法进行头盔种类标识的耐溶剂性能试验,汽油和乙醇的擦拭部位不重合,试验后检查标识外观。

表 C.1 耐溶剂性能试验

溶剂类型	试验条件
92号及以上汽油	蘸有汽油的棉布擦拭外表面 5 min,频率 50 次/min~60 次/min
无水乙醇	蘸有乙醇的棉布擦拭外表面 5 min,频率 50 次/min~60 次/min

参 考 文 献

- [1] GB/T 10000—1988 中国成年人人体尺寸
  - [2] GB/T 26160—2010 中国未成年人头面部尺寸
-